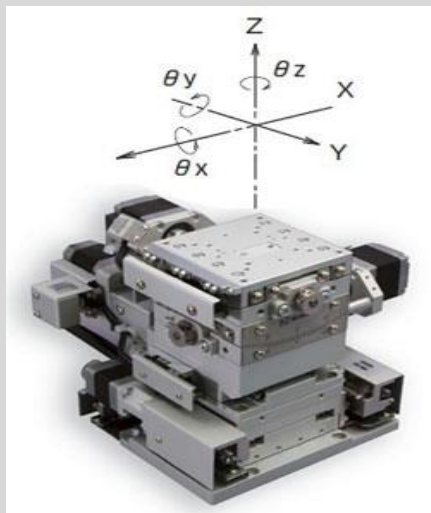




標準品六軸介紹

Likuan Opto

標準品六軸組合



SMR系列

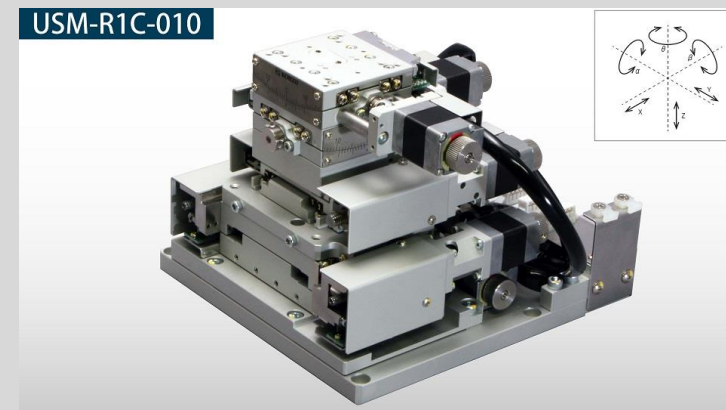
價格最低，尺寸小。適合朝上調整



MPS系列

剛性最強，適合朝前調整

USM-R1C-010



USM系列

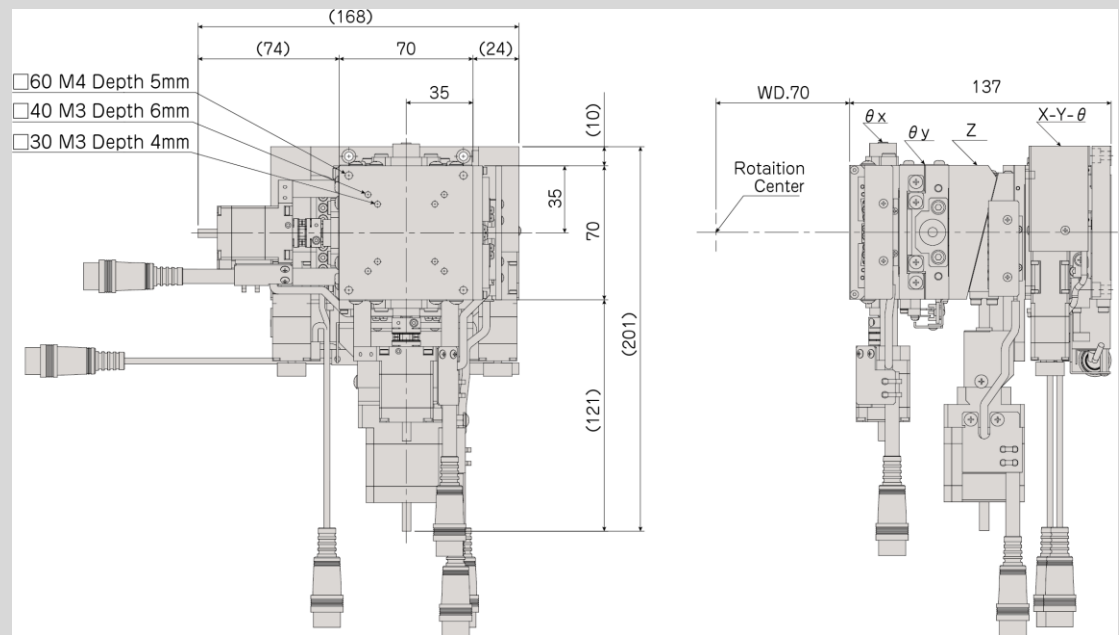
尺寸最小，適合裝在長行程X軸上

SMR系列

產品規格(註*1)

軸名稱	移動範圍	最高速度	分解能(Half)註*2
X	±3mm	10mm/sec	1μm
Y			
Z	±2.5mm	1.25mm/sec	0.125μm
θx	±5°	11.3°/sec	約0.000378°
θy	±4.5°	8.5°/sec	約0.000282°
θz	±3°	12.7°/sec	0.00127°

適用於：相機模組等組裝



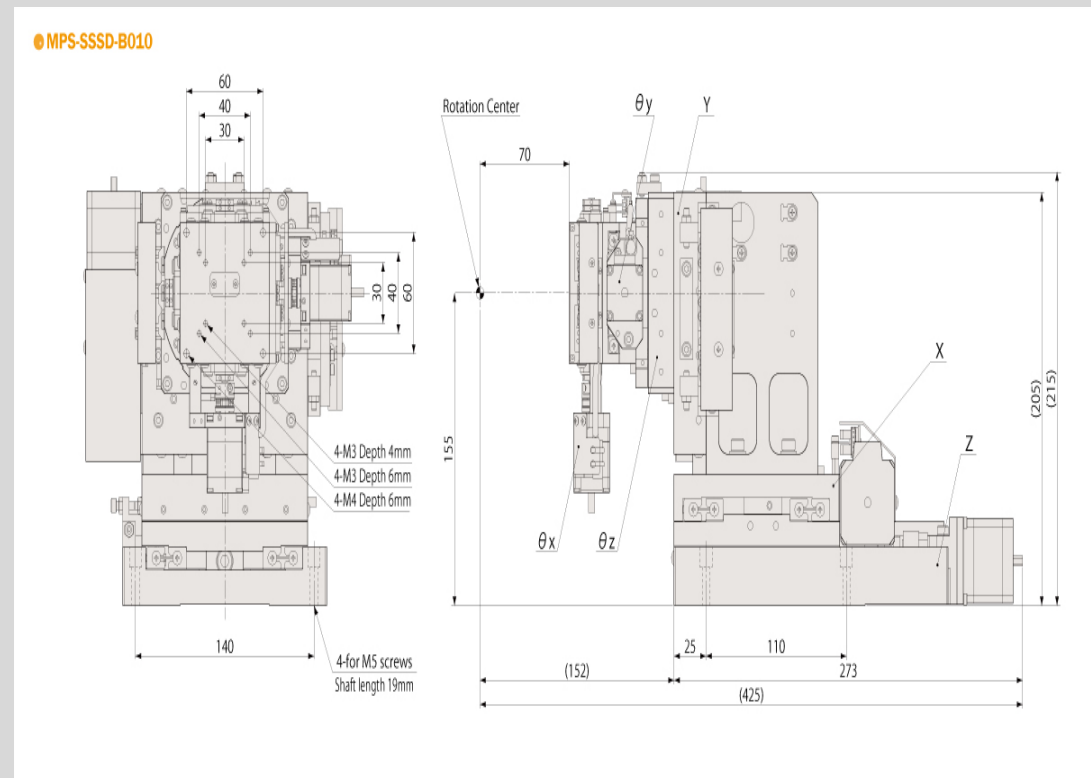
註1:規格可以隨需求改變移動距離

註2:分解能可以調整，表中以1/2舉例

MPS系列

產品規格(註*1)

軸名稱	移動範圍	最高速度	分解能(Half)註*2
X	±5mm	1mm/se c	1μm
Y	±5mm	1mm/se c	1μm
Z	±5mm	10mm/s ec	1μm
θx	±3°	3.8°/sec	約0.00038°
θy	±3°	2.8°/sec	約0.00028°
θz	±3°	18°/sec	0.0036°



適用於:需要鏡頭朝前組裝設備, 投影機等

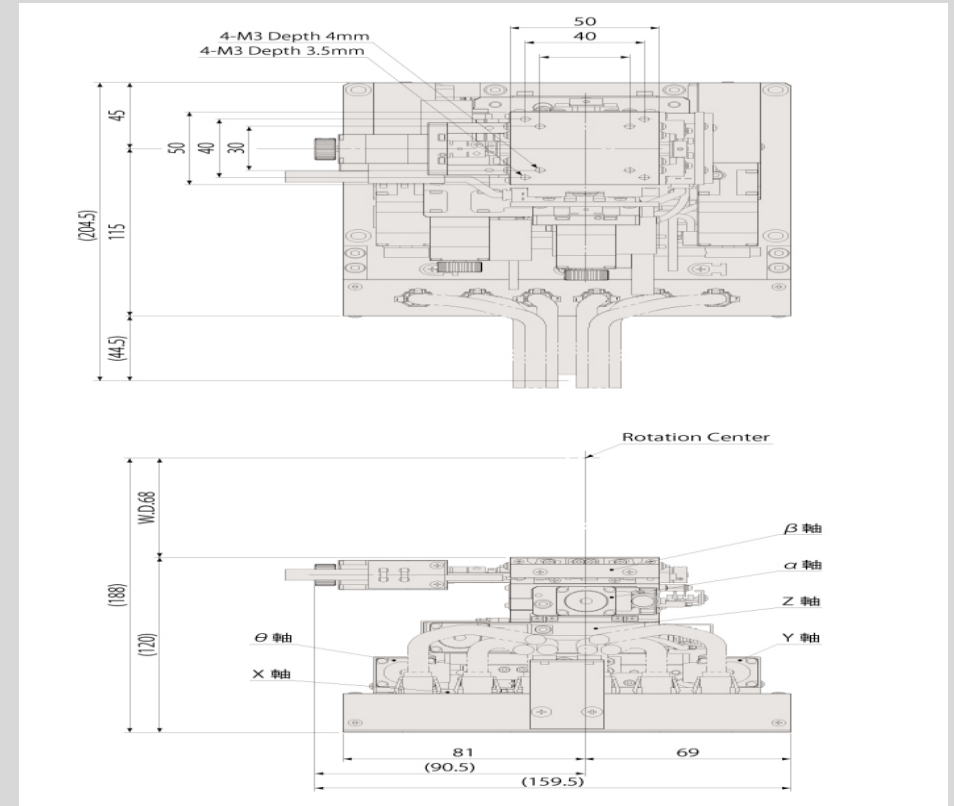
註1:規格可以隨需求改變移動距離
 註2:分解能可以調整, 表中以1/2舉例

USM系列

產品規格(註*1)

軸名稱	移動範圍	最高速度	分解能(Half)註*2
X	±3mm	10mm/sec	1μm
Y	±3mm	10mm/sec	1μm
Z	±1.5mm	2.5mm/sec	0.5μm
θ	±3°	12.7°/sec	0.00127°
α	±3°	9.6°/sec	約0.000637°
β	±3°	12°/sec	約0.000797°

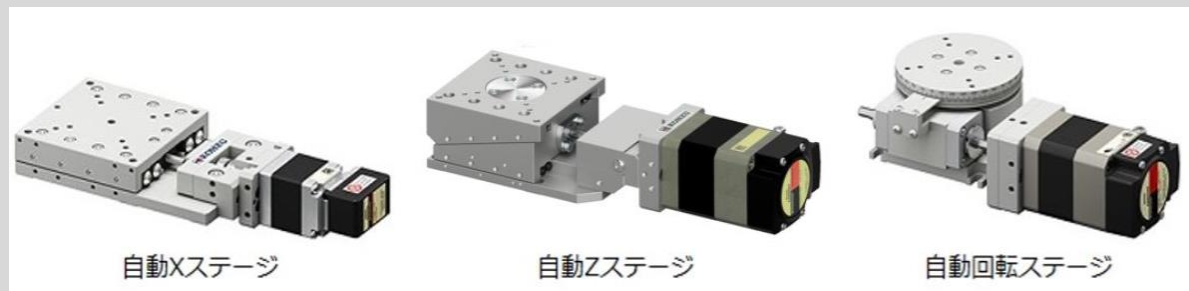
適用於:需要設計長搬送軸之產品



註1:規格可以隨需求改變移動距離
 註2:分解能可以調整，表中以1/2舉例

更多彈性使用

- 1.可依照需求改裝馬達(ex:東方AZ馬達)
- 2.可依照需求調整移動距離，迴轉中心等
- 3.亦有六軸客製化組合，請來電詢問



聯絡方式

公司:翊鼎光電股份有限公司

地址:新北市中和區連城路258號13樓之9

電話:02-82280889#205

柯俊毅 George Ko

ido翊鼎光電股份有限公司

likuan Opto Tech Inc.